

# Technisches Datenblatt



## Produktmerkmale

### Grillplatte 40x51 Gas verchromt glatt ohne Unterbauten

<b>Modell</b>	<b>SAP -Code</b>	00012408
FTHC 70/04 G	<b>Eine Gruppe von Artikeln - Web</b>	Grills und Grillplatten



- Top -Typ: glatt
- Griddle -Abmessungen [mm x mm]: 396 x 510
- Bratpflegemittel [MM]: 12.00
- Arbeitsplatzmaterial: verchromter Stahl
- Behälter für flüssiges Fett: Ja
- Maximale Gerätetemperatur [° C]: 300
- Oberflächenfinish: polierter Chrom 0,03 mm
- Abnehmbarer Rand: Ja
- Zündung: Piezo + večný plamen

<b>SAP -Code</b>	00012408	<b>Gasleistungsaufnahme [KW]</b>	7.000
<b>Netzbreite [MM]</b>	400	<b>Art des Gas</b>	Erdgas, Propan Butan
<b>Nettentiefe [MM]</b>	700	<b>Griddle -Abmessungen [mm x mm]</b>	396 x 510
<b>Nettohöhe [MM]</b>	330	<b>Top -Typ</b>	glatt
<b>Nettogewicht / kg]</b>	38.00	<b>Arbeitsplatztyp</b>	Eingepresst - komfortable Wartung und Reinigung

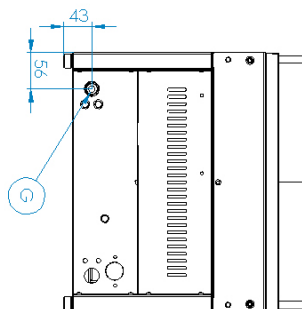
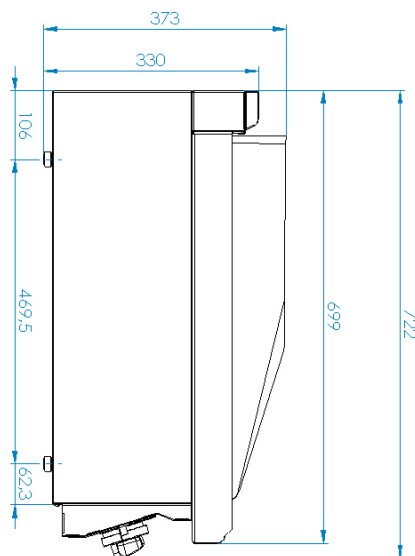
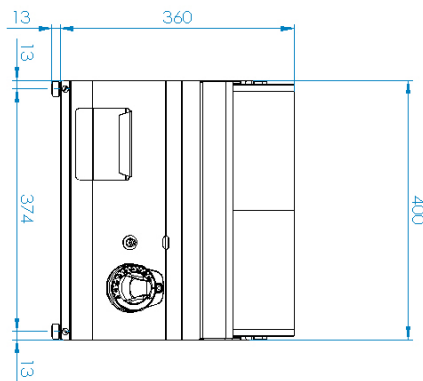
# Technisches Datenblatt



Technische Zeichnung

## Grillplatte 40x51 Gas verchromt glatt ohne Unterbauten

<b>Modell</b>	<b>SAP -Code</b>	00012408
FTHC 70/04 G	<b>Eine Gruppe von Artikeln - Web</b>	Grills und Grillplatten



### Grillplatte 40x51 Gas verchromt glatt ohne Unterbauten

<b>Modell</b>	<b>SAP -Code</b>	00012408
FTHC 70/04 G	<b>Eine Gruppe von Artikeln - Web</b>	Grills und Grillplatten

# 1

#### Sicherheitselement - Thermoelement

Sicherer Service für Mitarbeiter  
Es gibt keine unnötige Gasleckage  
lange Lebensdauer

- Einsparungen bei Serviceinterventionen
- Einfacher und schnellerer Service

# 2

#### Nationärin

lange Lebensdauer  
Materialbeständigkeit der oberen Platte gegen Korrosion

- Einsparungen bei Serviceinterventionen
- höhere Korrosionsresistenz

# 3

#### Grad des Schutzes von Kontrollen IPX4

Wartung -frei  
Wasserbeständigkeit  
lange Lebensdauer

- Einsparungen bei Serviceinterventionen
- Einfache Reinigung des Geräts

# 4

#### Abfallflüssigkeitssocket

Bietet Öl, das in eine Steckdose tropft

- Einfache Wartung
- einfach zu säubern

# 5

#### Hoher abnehmbarer Saum

Bessere hygienische Bedingungen  
Verhinderung von Fettsprühen auf einem sekundären Gerät

- Einfache Wartung
- einfach zu säubern

# 6

#### Eine glatte Chromstahlplatte

Das Produkt ist weniger gebacken und gereinigt besser  
Gute Erwärmung von Fleisch mit Groove

- Sparen Sie Zeit bei der Zubereitung von Mahlzeiten
- Es gibt keine behinderten und langen Zubereitung von Gerichten

# 7

#### Ein Kernel zur Verwendung auf einem Tisch oder auf einer Bettwäsche

Variable  
Möglichkeit, in kleineren Räumen zu platzieren

- Einfache Manipulation
- Kosten für die Bettwäsche einsparen

# Technisches Datenblatt



technische Parameter

## Grillplatte 40x51 Gas verchromt glatt ohne Unterbauten

<b>Modell</b>	<b>SAP -Code</b>	00012408
FTHC 70/04 G	<b>Eine Gruppe von Artikeln - Web</b>	Grills und Grillplatten

### 1. SAP -Code:

00012408

### 2. Netzbreite [MM]:

400

### 3. Nettentiefe [MM]:

700

### 4. Nettohöhe [MM]:

330

### 5. Nettogewicht / kg]:

38.00

### 6. Bruttobreite [MM]:

440

### 7. Grobtiefe [MM]:

800

### 8. Bruttohöhe [MM]:

390

### 9. Bruttogewicht [kg]:

44.00

### 10. Gerätetyp:

Gasgerät

### 11. Konstruktionstyp des Geräts:

Tischgerät

### 12. Gasleistungsaufnahme [KW]:

7.000

### 13. Zündung:

Piezo + večný plamen

### 14. Art des Gas:

Erdgas, Propan Butan

### 15. Schutz der Kontrollen:

IPX4

### 16. Material:

AISI 304 obere Platte, AISI 430 Umhüllung

### 17. Arbeitsplatztyp:

Eingepresst - komfortable Wartung und Reinigung

### 18. Arbeitsplatzmaterial:

verchromter Stahl

### 19. Dicke der Arbeitsplatte [MM]:

1.20

### 20. Oberflächenfinish:

polierter Chrom 0,03 mm

### 21. Maximale Gerätetemperatur [° C]:

300

### 22. Mindestvorrichtungstemperatur [° C]:

50

### 23. Service -Zugänglichkeit:

von durch Abnehmen des Frontpaneels

### 24. Sicherheits -Thermoelement:

Ja

### 25. Sicherheitsthermostat:

Ja

### 26. Verstellbare Füße:

Ja

### 27. Griddle -Abmessungen [mm x mm]:

396 x 510

### 28. Bratpflegemittel [MM]:

12.00

# Technisches Datenblatt



technische Parameter

## Grillplatte 40x51 Gas verchromt glatt ohne Unterbauten

<b>Modell</b>	<b>SAP -Code</b>	00012408
FTHC 70/04 G	<b>Eine Gruppe von Artikeln - Web</b>	Grills und Grillplatten

### 29. Behälter für flüssiges Fett:

Ja

### 31. Top -Typ:

glatt

### 30. Abnehmbarer Rand:

Ja

### 32. Anschluss an ein Kugelventil:

1/2